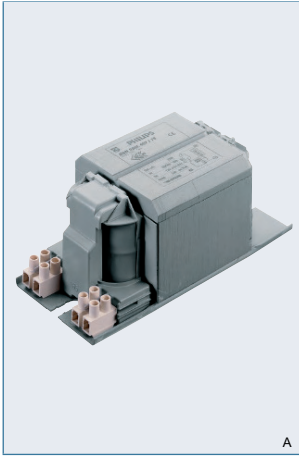


HID Ampul Balastları ⇒ HID Elektromanyetik HID-Basic BSN/BMH Yarı Paralel Atış.



Ürün tanımı:

- Bakır-demir yapıya sahip elektromanyetik balastlar, harici yarı paralel ateşleyici ile birlikte kullanıma uygundur

Özellikler ve faydaları:

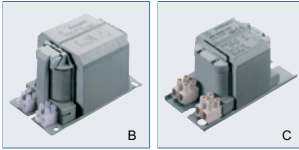
- Ampul ömrü sonu etkilerine karşı koruma için tüm balastlar ThermoSwitch ile donatılmıştır

- İstek üzerine alternatif şebeke gerilimi/frekansına uygun balastlar
- Kompakt boyutlar, hafif ağırlık ve minimum watt kaybı
- Standart olarak vidalı terminal bloklarına sahiptir; isteğe bağlı geçmeli kontak
- Montaj sırasında topraklama

- Basit montaj ve kablolama
- Balast seri (süper-impose) ateşleyici ile birlikte de kullanılabilir

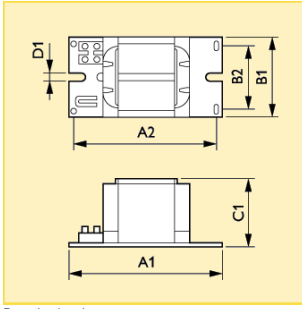
Uygulama alanları:

- İklimsel uygunluk: Nisbi nemin sınırlı olduğu durumlarda dahili olarak kullanılabilir



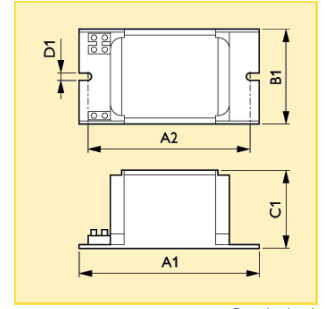
Tip	Gerilim	Şebeke frekansı	Paketleme türü	Paketleme şekli	Anma Balast-Ampul Gücü (W)	Boyut. No.	Fotoğraf harf	Sipariş numarası
BSN 400 L307-TS-R	230/240V	50Hz	UNP	2	400	1	B	8711500... 736321 30
BSN 150 L302-I	230V	50Hz	UNP	6	150	2	A	739063 30
BSN 250 L302-I	230V	50Hz	UNP	6	250	3	A	739148 30
BSN 100 L302-I	230V	50Hz	UNP	6BOX	100	4	A	739865 31
BSN 400 L302-I	230V	50Hz	UNP	2	400	1	B	746221 30
BMH 35 L302-ITS	230V	50Hz	UNP	6	35	5	C	739766 30
BMH 70 L302-ITS	230V	50Hz	UNP	6BOX	70	5	C	739704 31
BSN 50 L407-ITS	230/240V	50Hz	UNP	6	50	5	A	536129 30
BSN 70 L407-I	230/240V	50Hz	UNP	6BOX	70	5	A	919014 31
BSN 70 L407-ITS	230/240V	50Hz	UNP	6	70	5	A	535832 30
BSN 100 L302-ITS	230V	50Hz	UNP	6	100	4	A	535184 30
BSN 150 L302-ITS	230V	50Hz	UNP	6	150	6	A	537430 30
BSN 150 L407-I	230/240V	50Hz	UNP	6	150	7	A	738479 30
BSN 150 L407-ITS	230/240V	50Hz	UNP	6	150	7	A	739087 30
BSN 150 L427-ITS	230/240V	50Hz	UNP	6	150	7	A	059048 30
BSN 250 L302-ITS	230V	50Hz	UNP	6	250	8	A	063045 30
BSN 250 L407-I	230/240V	50Hz	UNP	6	250	8	A	738516 30
BSN 250 L407-ITS	230/240V	50Hz	UNP	6	250	8	A	739162 30
BSN 250 L427-ITS	230/240V	50Hz	UNP	6	250	8	A	059161 30
BSN 400 L302-ITS	230V	50Hz	UNP	2	400	1	B	535269 30
BSN 400 L406-ITS	220/230V	50Hz	UNP	2	400	1	B	539359 30
BSN 600 L302-I	230V	50Hz	UNP	2	600	1	B	744333 30
BSN 600 L302-ITS	230V	50Hz	UNP	2	600	1	B	538208 30
BSN 600 L407-ITS	230/240V	50Hz	UNP	2	600	1	B	538802 30

HID Ampul Balastları ⇒ HID Elektromanyetik HID-Basic BSN/BMH Yarı Paralel Atış.



Boyutlar (mm)

Boyut. No.	A1 nom.	A2 nom.	B1 nom.	B2 nom.	C1 nom.	D1 nom.
1	166.0	145.0	97.0	78.5	83.0	6.5



Boyutlar (mm)

Boyut. No.	A1 nom.	A2 nom.	B1 nom.	C1 nom.	D1 nom.
2	126.0	105.0	76.0	65.0	6.2
3	151.0	130.0	76.0	65.0	6.2
4	123.0	98.0	61.0	52.0	6.2
5	118.0	94.0	61.0	52.0	6.2
6	146.0	122.0	61.0	52.0	6.2
7	134.0	113.0	76.0	65.0	6.2
8	160.0	139.0	76.0	65.0	6.2

HID Ampul Balastları ⇒ HID Elektromanyetik HID-Basic BSN/BMH Yarı Paralel Atış.

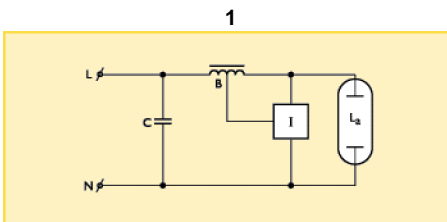
Ek teknik veriler

Ürün adı	PF-düzeltilmeli Giriş Akımı (A)	PF-düzeltilmesiz Giriş Akımı (A)	Güç kaybı Balast (W)
BSN 400 L307-TS-R 230/240V 50Hz	2.30	4.45	29/30
BSN 150 L302-I 230V 50Hz	0.85	1.80	16.3
BSN 250 L302-I 230V 50Hz	1.40	3.00	22.8
BSN 100 L302-I 230V 50Hz	0.60	1.20	14.9
BSN 400 L302-I 230V 50Hz	2.20	4.45	29
BMH 35 L302-ITS 230V 50Hz	0.24	0.53	8.1
BMH 70 L302-ITS 230V 50Hz	0.45	0.98	12.8
BSN 50 L407-ITS 230/240V 50Hz	0.30	0.76	12.4
BSN 70 L407-I 230/240V 50Hz	0.45	0.98	12.9
BSN 70 L407-ITS 230/240V 50Hz	0.45	0.98	12.8/13.2
BSN 100 L302-ITS 230V 50Hz	0.60	1.20	14.8
BSN 150 L302-ITS 230V 50Hz	0.85	1.80	17
BSN 150 L407-I 230/240V 50Hz	0.85	1.80	16.3
BSN 150 L407-ITS 230/240V 50Hz	0.85	1.80	16.3
BSN 150 L427-ITS 230/240V 50Hz	0.85	1.80	16.3
BSN 250 L302-ITS 230V 50Hz	1.40	3.00	26.4
BSN 250 L407-I 230/240V 50Hz	1.40	3.00	22.9
BSN 250 L407-ITS 230/240V 50Hz	1.40	3.00	22.9
BSN 250 L427-ITS 230/240V 50Hz	1.40	3.00	22.9
BSN 400 L302-ITS 230V 50Hz	2.20	4.45	29
BSN 400 L406-ITS 220/230V 50Hz	2.30	4.45	28/29
BSN 600 L302-I 230V 50Hz	3.10	5.80	32
BSN 600 L302-ITS 230V 50Hz	3.10	5.80	32
BSN 600 L407-ITS 230/240V 50Hz	3.10	5.80	34

Lojistik bilgi

Ürün adı	Paketleme türü	Paket tipi tanımı	Dış ambalaj içindeki paket adedi	Paketleme şekli	Paket birimi	Paket uzunluğu	Paket genişliği	Paket yüksekliği	Parça başına Brüt Ağırlık	Net ağırlık
						(mm)	(mm)	(mm)		
BSN 400 L307-TS-R 230/240V 50Hz	UNP	Unpacked	2	2	1	210	179	90	4350	4300
BSN 150 L302-I 230V 50Hz	UNP	Unpacked	6	6	1	242	141	137	1840	1820
BSN 250 L302-I 230V 50Hz	UNP	Unpacked	6	6	1	242	166	137	2723	2700
BSN 100 L302-I 230V 50Hz	UNP	Unpacked	6	6BOX	1	196	138	111	1225	1100
BSN 400 L302-I 230V 50Hz	UNP	Unpacked	2	2	1	210	179	90	4350	4300
BMH 35 L302-ITS 230V 50Hz	UNP	Unpacked	6	6	1	196	133	111	805	800
BMH 70 L302-ITS 230V 50Hz	UNP	Unpacked	6	6BOX	1	196	133	111	1115	1100
BSN 50 L407-ITS 230/240V 50Hz	UNP	Unpacked	6	6	1	196	133	111	885	870
BSN 70 L407-I 230/240V 50Hz	UNP	Unpacked	6	6BOX	1	196	133	111	1215	1200
BSN 70 L407-ITS 230/240V 50Hz	UNP	Unpacked	6	6	1	196	133	111	1215	1200
BSN 100 L302-ITS 230V 50Hz	UNP	Unpacked	6	6	1	196	138	111	1213	1100
BSN 150 L302-ITS 230V 50Hz	UNP	Unpacked	6	6	1	196	161	111	2020	2000
BSN 150 L407-I 230/240V 50Hz	UNP	Unpacked	6	6	1	242	149	137	1841	1820
BSN 150 L407-ITS 230/240V 50Hz	UNP	Unpacked	6	6	1	242	149	137	1841	1820
BSN 150 L427-ITS 230/240V 50Hz	UNP	Unpacked	6	6	1	242	149	137	1841	1820
BSN 250 L302-ITS 230V 50Hz	UNP	Unpacked	6	6	1	242	175	137	2924	2900
BSN 250 L407-I 230/240V 50Hz	UNP	Unpacked	6	6	1	242	175	137	2924	2900
BSN 250 L407-ITS 230/240V 50Hz	UNP	Unpacked	6	6	1	242	175	137	2924	2900
BSN 250 L427-ITS 230/240V 50Hz	UNP	Unpacked	6	6	1	242	175	137	2924	2900
BSN 400 L302-ITS 230V 50Hz	UNP	Unpacked	2	2	1	210	179	90	4350	4300
BSN 400 L406-ITS 220/230V 50Hz	UNP	Unpacked	2	2	1	210	179	90	4350	4300
BSN 600 L302-I 230V 50Hz	UNP	Unpacked	2	2	1	210	179	90	5249	5200
BSN 600 L302-ITS 230V 50Hz	UNP	Unpacked	2	2	1	210	179	90	5249	5200
BSN 600 L407-ITS 230/240V 50Hz	UNP	Unpacked	2	2	1	210	179	90	5249	5200

Devre şeması

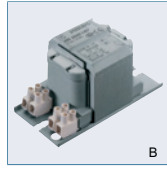
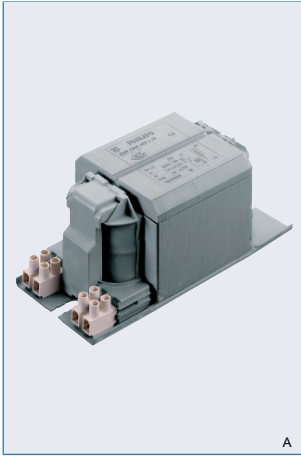


HID Ampul Balastları ⇒ HID Elektromanyetik HID-Basic BSN/BMH Yarı Paralel Atış.

İlave genişletilmiş teknik data

Ürün adı	Delta-T normal koşullar (C)	Wcs Balast Kontakları (mm ²)	Devre şeması
BSN 400 L307-TS-R 230/240V 50Hz	70/75	1.50-5.00	-
BSN 150 L302-I 230V 50Hz	65	0.70-6.00	-
BSN 250 L302-I 230V 50Hz	70	0.70-6.00	-
BSN 100 L302-I 230V 50Hz	75	0.70-6.00	-
BSN 400 L302-I 230V 50Hz	70	0.70-6.00	-
BMH 35 L302-ITS 230V 50Hz	55	0.70-6.00	1
BMH 70 L302-ITS 230V 50Hz	70	0.70-6.00	1
BSN 50 L407-ITS 230/240V 50Hz	70	0.70-6.00	1
BSN 70 L407-I 230/240V 50Hz	65	0.70-6.00	1
BSN 70 L407-ITS 230/240V 50Hz	65/70	0.70-6.00	1
BSN 100 L302-ITS 230V 50Hz	75	0.70-6.00	1
BSN 150 L302-ITS 230V 50Hz	60	0.70-6.00	1
BSN 150 L407-I 230/240V 50Hz	70	0.70-6.00	1
BSN 150 L407-ITS 230/240V 50Hz	70	0.70-6.00	1
BSN 150 L427-ITS 230/240V 50Hz	70	0.70-1.50	1
BSN 250 L302-ITS 230V 50Hz	75	0.70-6.00	1
BSN 250 L407-I 230/240V 50Hz	70	0.70-6.00	1
BSN 250 L407-ITS 230/240V 50Hz	70	0.70-6.00	1
BSN 250 L427-ITS 230/240V 50Hz	70	0.70-1.50	1
BSN 400 L302-ITS 230V 50Hz	70	0.70-6.00	-
BSN 400 L406-ITS 220/230V 50Hz	70	0.70-6.00	1
BSN 600 L302-I 230V 50Hz	70	0.70-6.00	1
BSN 600 L302-ITS 230V 50Hz	70	0.70-6.00	1
BSN 600 L407-ITS 230/240V 50Hz	75	0.70-6.00	1

HID Ampul Balastları ⇒ HID Elektromanyetik HID-Basic BSN/BMH Serisi Ateşleyicili



Ürün tanımı:

- Bakır-demir yapıya sahip elektromanyetik balastlar, harici seri (süper imposed) ateşleyici veya SON ampuller ile birlikte kullanıma uygundur

Özellikler ve faydaları:

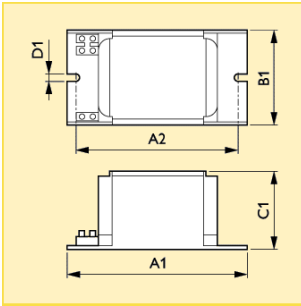
- Ampul ömrü sonu etkilerine karşı koruma için tüm balastlar ThermoSwitch ile donatılmıştır

- İstek üzerine alternatif şebeke gerilimi/frekansına uygun balastlar
- Orthocyclic sarım işlemi sayesinde kompakt boyutlar ve hafif ağırlık ve minimum watt kaybı
- Standart olarak vidalı terminal bloklarına sahiptir; isteğe bağlı geçmeli kontak

- Montaj sırasında topraklama
- Basit montaj ve kablolama

Uygulama alanları:

- İklimsel uygunluk: Nisbi nemin sınırlı olduğu durumlarda dahili olarak kullanılabilir



Boyutlar (mm)

Boyut. No.	A1 nom.	A2 nom.	B1 nom.	C1 nom.	D1 nom.
1	118.0	94.0	61.0	52.0	6.2
2	123.0	98.0	61.0	52.0	6.2
3	134.0	113.0	76.0	65.0	6.2
4	160.0	139.0	76.0	65.0	6.2

Tip	Gerilim	Şebeke frekansı	Paketleme türü	Paketleme şekli	Anma Balast-Ampul Gücü (W)	Boyut. No.	Fotoğraf harf	Sipariş numarası
BSN 70 L307-TS-R	230/240V	50Hz	UNP	6	70	1	A	8711500...
BSN 100 L307-TS-R	230/240V	50Hz	UNP	6	100	2	A	736147 30
BSN 150 L307-TS-R	230/240V	50Hz	UNP	6	150	3	A	736222 30
BSN 250 L307-TS-R	230/240V	50Hz	UNP	6	250	4	A	736260 30
BMH 35 L307-TS	230/240V	50Hz	UNP	6	35	1	B	919779 30
BSN 50/70 L407	230/240V	50Hz	UNP	6BOX	50/70	1	A	920584 31
BSN 100 L307-TS	230/240V	50Hz	UNP	6	100	2	A	536501 30
BSN 150 L307	230/240V	50Hz	UNP	6	150	3	A	738554 30

HID Ampul Balastları ⇒ HID Elektromanyetik HID-Basic BSN/BMH Serisi Ateşleyicili

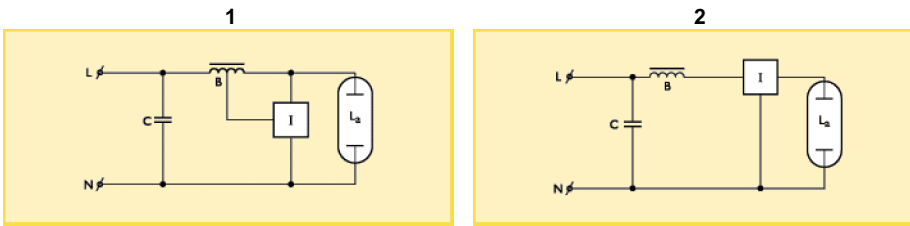
Ek teknik veriler

Ürün adı	PF-düzeltilmeli Giriş Akımı (A)	PF-düzeltilmesiz Giriş Akımı (A)	Güç kaybı Balast (W)
BSN 70 L307-TS-R 230/240V 50Hz	0.4	0.98	12.7/13.1
BSN 100 L307-TS-R 230/240V 50Hz	0.62	1.2	13.5/14.1
BSN 150 L307-TS-R 230/240V 50Hz	0.9	1.8	17.4/17.9
BSN 250 L307-TS-R 230/240V 50Hz	1.5	3	22.7/23.3
BMH 35 L307-TS 230/240V 50Hz	0.24	0.53	7.6
BSN 50/70 L407 230/240V 50Hz	0.30/0.45	0.76/0.98	11.2/14.9
BSN 100 L307-TS 230/240V 50Hz	0.6	1.2	15.9
BSN 150 L307 230/240V 50Hz	0.85	1.8	17.4

Lojistik bilgi

Ürün adı	Paket- leme türü	Paket tipi tanımı	Dış ambalaj içindeki paket adedi	Paket- leme şekli	Paket birimi	Paket uzunluğu (mm)	Paket genişliği (mm)	Paket yüksek- liği (mm)	Parça başına Brüt Ağırlık (g)	Net ağırlık (g)
BSN 70 L307-TS-R 230/240V 50Hz	UNP	Unpacked	6	6	1	196	133	111	1230	1215
BSN 100 L307-TS-R 230/240V 50Hz	UNP	Unpacked	6	6	1	196	133	111	1235	1220
BSN 150 L307-TS-R 230/240V 50Hz	UNP	Unpacked	6	6	1	242	149	137	1721	1700
BSN 250 L307-TS-R 230/240V 50Hz	UNP	Unpacked	6	6	1	242	175	137	2724	2700
BMH 35 L307-TS 230/240V 50Hz	UNP	Unpacked	6	6	1	196	133	111	885	870
BSN 50/70 L407 230/240V 50Hz	UNP	Unpacked	6	6BOX	1	196	133	111	1215	1200
BSN 100 L307-TS 230/240V 50Hz	UNP	Unpacked	6	6	1	196	138	111	1315	1300
BSN 150 L307 230/240V 50Hz	UNP	Unpacked	6	6	1	242	149	137	1721	1700

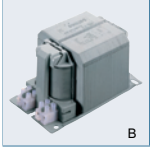
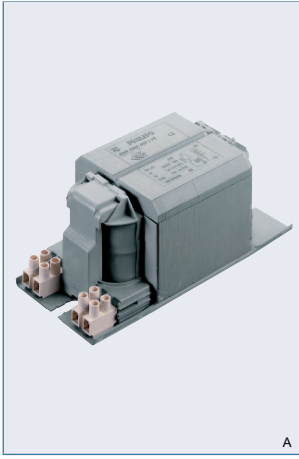
Devre şeması



İlave genişletilmiş teknik data

Ürün adı	Delta-T normal koşullar (C)	Wcs Balast Kontaktları (mm ²)	Devre şeması
BSN 70 L307-TS-R 230/240V 50Hz	60/65	0.50-5.00	-
BSN 100 L307-TS-R 230/240V 50Hz	70/75	0.50-5.00	-
BSN 150 L307-TS-R 230/240V 50Hz	70/75	0.50-5.00	-
BSN 250 L307-TS-R 230/240V 50Hz	70/75	0.50-5.00	-
BMH 35 L307-TS 230/240V 50Hz	55	0.70-6.00	1
BSN 50/70 L407 230/240V 50Hz	60	0.70-6.00	2
BSN 100 L307-TS 230/240V 50Hz	80	0.70-6.00	2
BSN 150 L307 230/240V 50Hz	70	0.70-6.00	2

HID Ampul Balastları ⇒ HID Elektromanyetik HID-Basic Çoklu Güçlü Seri Atış.



Ürün tanımı:

- CDO, MH, HPI (Plus) ve SON ampullerine ait seri (üst üste) ateşleyicilerle kullanılan elektromanyetik bakır/demir çift kademeli balastlar

Özellikler ve faydaları:

- Çift güç ve gerilim kademeli balastlar
- Dış kontrol ünitesiyle dim olanağı

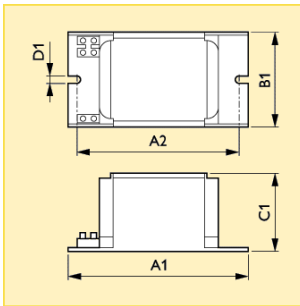
- Tüm balastlar ampul ömrü bitmesi olayına karşı ısı anahtarı ile donatılmıştır
- Kompakt boyut ve hafiflik ile en düşük düzeyde güç kaybı
- Standart olarak vidalı klemenslerle donatılmıştır; istek üzerine geçmeli kontak olanağı

Uygulama alanları:

- Aşağıdaki kullanımlar için idealdir:
 - Yol ve konut aydınlatmaları

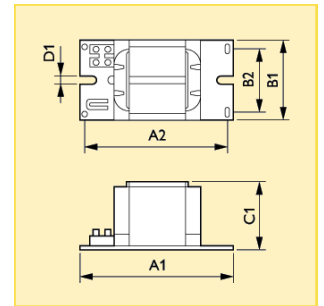
- Spor alanı aydınlatmaları
- Alan aydınlatmaları; örneğin limanlar, siteler, şehir merkezleri ve yaya dolaşım alanları
- Örneğin benzin istasyonlarında olduğu gibi gölgelik altı aydınlatmaları
- İklimsel uygunluk :
 - Normal nem koşulları altında (damlamaya karşı muhafazalı değildir) armatürlerde kullanım

Tip	Gerilim	Şebeke frekansı	Paketleme türü	Paketleme şekli	Anma Balast-Ampul Gücü (W)	Boyut. No.	Fotoğraf harf	Sipariş numarası
BSN 70/100 L427-TS	230/240V	50Hz	UNP	648	70/100	1	A	8711500... 063830 40
BSN 50/70 L407-TS	230/240V	50Hz	UNP	6BOX	50/70	2	A	539403 31
BSN 70/100 L407-TS	230/240V	50Hz	UNP	6	70/100	1	A	060495 30
BSN 100/150 L407-TS	230/240V	50Hz	UNP	6	100/150	3	A	063915 30
BSN 150/250 L407-TS	230/240V	50Hz	UNP	2	150/250	4	B	736352 30
BSN 250/400 L407-TS	230/240V	50Hz	UNP	2	250/400	4	B	060433 30



Boyutlar (mm)

Boyut. No.	A1 nom.	A2 nom.	B1 nom.	C1 nom.	D1 nom.
1	123.0	98.0	61.0	52.0	6.2
2	118.0	94.0	61.0	52.0	6.2
3	134.0	113.0	76.0	65.0	6.2



Boyutlar (mm)

Boyut. No.	A1 nom.	A2 nom.	B1 nom.	B2 nom.	C1 nom.	D1 nom.
4	166.0	145.0	97.0	78.5	83.0	6.5

HID Ampul Balastları ⇒ HID Elektromanyetik HID-Basic Çoklu Güçlü Seri Atış.

Ek teknik veriler

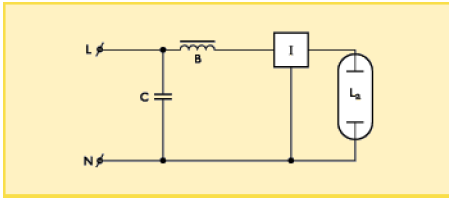
Ürün adı	PF-düzeltilmeli Giriş Akımı (A)	PF-düzeltilmesiz Giriş Akımı (A)	Güç kaybı Balast (W)
BSN 70/100 L427-TS 230/240V 50Hz	0.45/0.60	0.98/1.20	11.2/15.3
BSN 50/70 L407-TS 230/240V 50Hz	0.30/0.45	0.76/0.98	10.3/11.6
BSN 70/100 L407-TS 230/240V 50Hz	0.45/0.6	0.98/1.2	11.2/15.3
BSN 100/150 L407-TS 230/240V 50Hz	0.6/0.85	1.20/1.8	10.0/17.7
BSN 150/250 L407-TS 230/240V 50Hz	0.85/1.4	1.80/3.0	13.2/27.1
BSN 250/400 L407-TS 230/240V 50Hz	1.40/2.20	3.00/4.45	18.7/32.4

Lojistik bilgi

Ürün adı	Paketleme türü	Paket tipi tanımı	Dış ambalaj içindeki paket adedi	Paketleme şekli	Paket birimi	Paket uzunluğu (mm)	Paket genişliği (mm)	Paket yüksekliği (mm)	Parça başına Brüt Ağırlık (g)	Net ağırlık (g)
BSN 70/100 L427-TS 230/240V 50Hz	UNP	Unpacked	648	648	1	1200	800	329	1311	1310
BSN 50/70 L407-TS 230/240V 50Hz	UNP	Unpacked	6	6BOX	1	196	133	111	1215	1200
BSN 70/100 L407-TS 230/240V 50Hz	UNP	Unpacked	6	6	1	196	138	111	1325	1310
BSN 100/150 L407-TS 230/240V 50Hz	UNP	Unpacked	6	6	1	242	149	137	2191	2170
BSN 150/250 L407-TS 230/240V 50Hz	UNP	Unpacked	2	2	1	210	179	90	3415	3365
BSN 250/400 L407-TS 230/240V 50Hz	UNP	Unpacked	2	2	1	210	179	90	5409	5360

Devre şeması

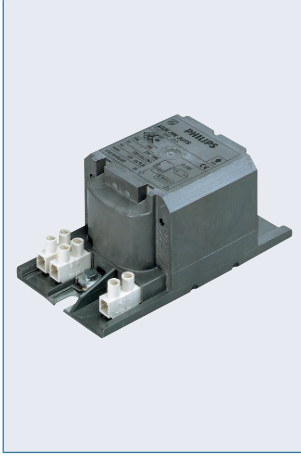
1



İlave genişletilmiş teknik data

Ürün adı	Delta-T normal koşullar (C)	Wcs Balast Kontakları (mm ²)	Devre şeması
BSN 70/100 L427-TS 230/240V 50Hz	60/75	0.70-1.50	-
BSN 50/70 L407-TS 230/240V 50Hz	60/70	0.70-1.50	1
BSN 70/100 L407-TS 230/240V 50Hz	60/75	0.70-4.00	1
BSN 100/150 L407-TS 230/240V 50Hz	40/65	0.70-4.00	1
BSN 150/250 L407-TS 230/240V 50Hz	40/80	1.50-5.00	1
BSN 250/400 L407-TS 230/240V 50Hz	40/60	1.50-5.00	1

HID Ampul Balastları ⇒ HID Elektromanyetik HID-AğırHizm. BSN Yarı Paralel Atış.



Ürün tanımı:

- Bakır-demir yapıya sahip enkapsüle elektromanyetik balastlar, harici yarı paralel ateşleyici (SON-I ampuller dışında) ile birlikte kullanıma uygundur

Özellikler ve faydaları:

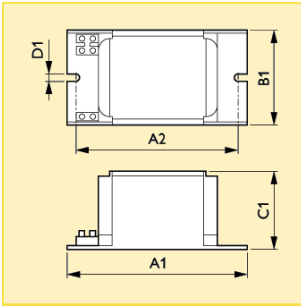
- Ampul ömrü sonu etkilerine karşı koruma için tüm balastlar ThermoSwitch ile donatılmıştır

- İstek üzerine alternatif şebeke gerilimi/frekansına uygun balastlar
- Orthocyclic sarım işlemi sayesinde kompakt boyutlar ve hafif ağırlık ve minimum watt kaybı
- Standart olarak vidalı terminal bloklarına sahiptir
- Ayrı toprak terminal

- Basit montaj ve kablolama
- Balast seri (süper-impose) ateşleyici ile birlikte de kullanılabilir

Uygulama alanları:

- İklimsel uygunluk: Normal nem koşulları altında (damlamaya karşı muhafazalı değildir) armatürlerde kullanım



Boyutlar (mm)

Boyut. No.	A1 nom.	A2 nom.	B1 nom.	C1 nom.	D1 nom.
1	118.0	103.0	65.0	53.0	6.2
2	123.0	108.0	65.0	53.0	6.2
3	126.0	107.5	81.0	66.0	6.2
4	134.0	115.5	81.0	66.0	6.2
5	151.0	132.5	81.0	66.0	6.2
6	166.0	147.5	102.0	84.0	6.2

Tip	Gerilim	Şebeke frekansı	Paketleme türü	Paketleme şekli	Anma Balast-Ampul Gücü (W)	Boyut. No.	Sipariş numarası
HID-HeavyDuty BSN 50 L33	230V	50Hz	UNP	6BOX	50	1	8711500...
HID-HeavyDuty BSN 50 L33-TS	230V	50Hz	UNP	6	50	1	920249 31
HID-HeavyDuty BSN 70 L33	230V	50Hz	UNP	6BOX	70	1	748225 30
HID-HeavyDuty BSN 70 L33-TS	230V	50Hz	UNP	6BOX	70	1	920096 31
HID-HeavyDuty BSN 100 L33	230V	50Hz	UNP	6BOX	100	2	059680 31
HID-HeavyDuty BSN 100 L33-TS	230V	50Hz	UNP	6BOX	100	2	919823 31
HID-HeavyDuty BSN 150 L33	230V	50Hz	UNP	6	150	3	059727 31
HID-HeavyDuty BSN 150 L33-TS	230V	50Hz	UNP	6	150	3	919953 30
HID-HeavyDuty BSN 150 L34	240V	50Hz	UNP	6	150	4	059604 30
HID-HeavyDuty BSN 250 L33	230V	50Hz	UNP	6	250	5	915207 30
HID-HeavyDuty BSN 250 L33-TS	230V	50Hz	UNP	6	250	5	919762 30
HID-HeavyDuty BSN 400 L08	220V	50Hz	UNP	4	400	6	059642 30
HID-HeavyDuty BSN 400 L33	230V	50Hz	UNP	4	400	6	915634 30
HID-HeavyDuty BSN 400 L33-TS	230V	50Hz	UNP	4	400	6	919748 30
HID-HeavyDuty BSN 400 L43	220V	60Hz	UNP	4	400	6	059765 30
							919731 30

HID Ampul Balastları ⇒ HID Elektromanyetik HID-AğırHizm. BSN Yarı Paralel Atış.

Ek teknik veriler

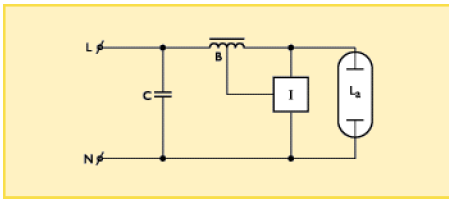
Ürün adı	PF-düzeltilmeli Giriş Akımı (A)	PF-düzeltilmesiz Giriş Akımı (A)	Güç kaybı Balast (W)
HID-HeavyDuty BSN 50 L33 230V 50Hz	0.30	0.76	10.7
HID-HeavyDuty BSN 50 L33-TS 230V 50Hz	0.30	0.76	10.9
HID-HeavyDuty BSN 70 L33 230V 50Hz	0.45	0.98	11.0
HID-HeavyDuty BSN 70 L33-TS 230V 50Hz	0.45	1.00	11.0
HID-HeavyDuty BSN 100 L33 230V 50Hz	0.60	1.20	13.6
HID-HeavyDuty BSN 100 L33-TS 230V 50Hz	0.60	1.20	13.6
HID-HeavyDuty BSN 150 L33 230V 50Hz	0.85	1.80	19.0
HID-HeavyDuty BSN 150 L33-TS 230V 50Hz	0.85	1.80	19.0
HID-HeavyDuty BSN 150 L34 240V 50Hz	0.85	1.80	20.0
HID-HeavyDuty BSN 250 L33 230V 50Hz	1.40	3.00	26.0
HID-HeavyDuty BSN 250 L33-TS 230V 50Hz	1.40	3.00	29.0
HID-HeavyDuty BSN 400 L08 220V 50Hz	2.20	4.45	29.0
HID-HeavyDuty BSN 400 L33 230V 50Hz	2.20	4.45	29.0
HID-HeavyDuty BSN 400 L33-TS 230V 50Hz	2.20	4.45	28.0
HID-HeavyDuty BSN 400 L43 220V 60Hz	2.20	4.45	28.0

Lojistik bilgi

Ürün adı	Paketleme türü	Paket tipi tanımı	Dış ambalaj içindeki paket adedi	Paketleme şekli	Paket birimi	Paket uzunluğu (mm)	Paket genişliği (mm)	Paket yüksekliği (mm)	Parça başına Brüt Ağırlık (g)	Net ağırlık (g)
HID-HeavyDuty BSN 50 L33 230V 50Hz	UNP	Unpacked	6	6BOX	1	208	134	114	1016	1000
HID-HeavyDuty BSN 50 L33-TS 230V 50Hz	UNP	Unpacked	6	6	1	208	134	114	1016	1000
HID-HeavyDuty BSN 70 L33 230V 50Hz	UNP	Unpacked	6	6BOX	1	208	139	114	1296	1280
HID-HeavyDuty BSN 70 L33-TS 230V 50Hz	UNP	Unpacked	6	6BOX	1	208	139	114	1296	1280
HID-HeavyDuty BSN 100 L33 230V 50Hz	UNP	Unpacked	6	6BOX	1	208	134	114	1387	1300
HID-HeavyDuty BSN 100 L33-TS 230V 50Hz	UNP	Unpacked	6	6BOX	1	208	134	114	1390	1300
HID-HeavyDuty BSN 150 L33 230V 50Hz	UNP	Unpacked	6	6	1	253	142	139	1912	1800
HID-HeavyDuty BSN 150 L33-TS 230V 50Hz	UNP	Unpacked	6	6	1	253	142	139	1900	1800
HID-HeavyDuty BSN 150 L34 240V 50Hz	UNP	Unpacked	6	6	1	253	150	139	2122	2100
HID-HeavyDuty BSN 250 L33 230V 50Hz	UNP	Unpacked	6	6	1	253	167	139	2724	2700
HID-HeavyDuty BSN 250 L33-TS 230V 50Hz	UNP	Unpacked	6	6	1	253	167	139	2724	2700
HID-HeavyDuty BSN 400 L08 220V 50Hz	UNP	Unpacked	4	4	1	216	182	177	4141	4100
HID-HeavyDuty BSN 400 L33 230V 50Hz	UNP	Unpacked	4	4	1	216	182	177	4617	4000
HID-HeavyDuty BSN 400 L33-TS 230V 50Hz	UNP	Unpacked	4	4	1	216	182	177	4591	4550
HID-HeavyDuty BSN 400 L43 220V 60Hz	UNP	Unpacked	4	4	1	216	182	177	4591	4550

Devre şeması

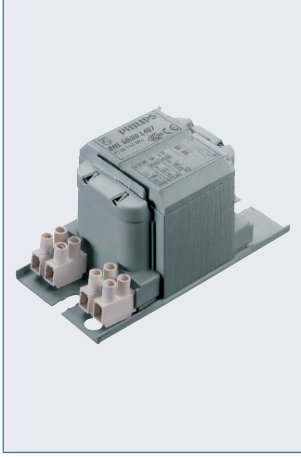
1



**HID Ampul Balastları ⇒ HID Elektromanyetik
HID-AğırHizm. BSN Yarı Paralel Atş.****İlave genişletilmiş teknik data**

Ürün adı	Delta-T normal koşullar (C)	Wcs Balast Kontakları (mm ²)	Devre şeması
HID-HeavyDuty BSN 50 L33 230V 50Hz	60	0.70-6.00	1
HID-HeavyDuty BSN 50 L33-TS 230V 50Hz	60	0.70-6.00	1
HID-HeavyDuty BSN 70 L33 230V 50Hz	55	0.70-6.00	1
HID-HeavyDuty BSN 70 L33-TS 230V 50Hz	55	0.70-6.00	1
HID-HeavyDuty BSN 100 L33 230V 50Hz	70	0.70-6.00	1
HID-HeavyDuty BSN 100 L33-TS 230V 50Hz	70	0.70-6.00	1
HID-HeavyDuty BSN 150 L33 230V 50Hz	75	0.70-6.00	1
HID-HeavyDuty BSN 150 L33-TS 230V 50Hz	75	0.70-6.00	1
HID-HeavyDuty BSN 150 L34 240V 50Hz	70	0.70-6.00	1
HID-HeavyDuty BSN 250 L33 230V 50Hz	80	0.70-6.00	1
HID-HeavyDuty BSN 250 L33-TS 230V 50Hz	80	0.70-6.00	1
HID-HeavyDuty BSN 400 L08 220V 50Hz	70	0.70-6.00	1
HID-HeavyDuty BSN 400 L33 230V 50Hz	70	0.70-6.00	1
HID-HeavyDuty BSN 400 L33-TS 230V 50Hz	70	0.70-6.00	1
HID-HeavyDuty BSN 400 L43 220V 60Hz	80	0.70-6.00	1

HID Ampul Balastları ⇒ HID Elektromanyetik HID-Basic BHL (HPL/HPI)



Ürün tanımı:

- Bakır-demir yapıya sahip elektromanyetik balastlar

Özellikler ve faydaları:

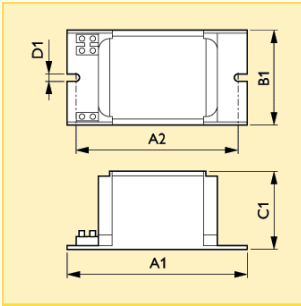
- Orthocyclic sarım işlemi sayesinde kompakt boyutlar ve hafif ağırlık ve minimum watt kaybı

- İstek üzerine alternatif şebeke gerilimi/frekansına uygun balastlar
- Standart olarak vidalı terminal bloklarına sahiptir; isteğe bağlı geçmeli kontak

- Montaj sırasında topraklama
- Basit montaj ve kablolama

Uygulama alanları:

- İklimsel uygunluk: Nisbi nemin sınırlı olduğu durumlarda dahili olarak kullanılabilir



Boyutlar (mm)

Boyut. No.	A1 nom.	A2 nom.	B1 nom.	C1 nom.	D1 nom.
1	118.0	94.0	61.0	52.0	6.2
2	126.0	105.0	76.0	65.0	6.2
3	134.0	113.0	76.0	65.0	6.2
4	151.0	130.0	76.0	65.0	6.2
5	160.0	139.0	76.0	65.0	6.2

Tip	Gerilim	Şebeke frekansı	Paketleme türü	Paketleme şekli	Anma Balast-Ampul Gücü (W)	Boyut. No.	Sipariş numarası
BHL 50 L307	230/240V	50Hz	UNP	6	50	1	8711500... 919076 30
BHL 50/80 L302	230V	50Hz	UNP	6BOX	50/80	1	919656 31
BHL 50/80 L407	230/240V	50Hz	UNP	6BOX	50/80	1	919670 31
BHL 80 L202	230V	50Hz	UNP	6	80	1	945433 30
BHL 80/125 L302	230V	50Hz	UNP	6BOX	80/125	1	945532 31
BHL 80/125 L407	230/240V	50Hz	UNP	6BOX	80/125	1	945549 31
BHL 125 L202	230V	50Hz	UNP	6BOX	125	1	919434 31
BHL 125 L307	230/240V	50Hz	UNP	6BOX	125	1	919090 31
BHL 250 L202	230V	50Hz	UNP	6	250	2	738165 30
BHL 250 L307	230/240V	50Hz	UNP	6	250	3	737229 30
BHL 400 L202	230V	50Hz	UNP	6	400	4	739209 30
BHL 400 L307	230/240V	50Hz	UNP	6	400	5	737250 30
BHL 400 L327	230/240V	50Hz	UNP	280	400	5	059529 40

HID Ampul Balastları ⇒ HID Elektromanyetik HID-Basic BHL (HPL/HPI)

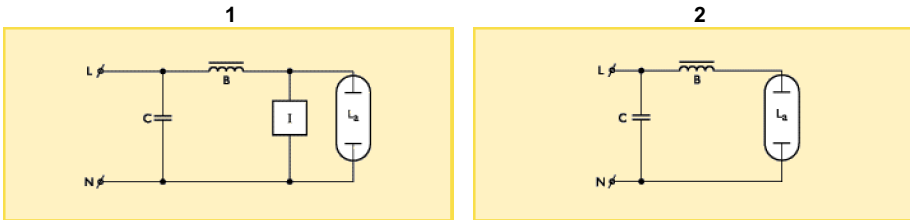
Ek teknik veriler

Ürün adı	PF-düzeltilmeli Giriş Akımı (A)	PF-düzeltilmesiz Giriş Akımı (A)	Güç kaybı Balast (W)
BHL 50 L307 230/240V 50Hz	0.3	0.61	8.7
BHL 50/80 L302 230V 50Hz	0.30/0.45	0.61/0.80	8.2/10.4
BHL 50/80 L407 230/240V 50Hz	0.30/0.45	0.61/0.80	8.2/10.4
BHL 80 L202 230V 50Hz	0.45	0.8	10.4
BHL 80/125 L302 230V 50Hz	0.45/0.70	0.80/1.15	9.2/14.2
BHL 80/125 L407 230/240V 50Hz	0.45/0.70	0.80/1.15	9.2/14.2
BHL 125 L202 230V 50Hz	0.7	1.15	14
BHL 125 L307 230/240V 50Hz	0.7	1.15	14
BHL 250 L202 230V 50Hz	1.35	2.13	17.9
BHL 250 L307 230/240V 50Hz	1.35	2.13	18.5
BHL 400 L202 230V 50Hz	2.15	3.25	21.5
BHL 400 L307 230/240V 50Hz	2.15	3.25	21.4
BHL 400 L327 230/240V 50Hz	2.15	3.25	21.4

Lojistik bilgi

Ürün adı	Paketleme türü	Paket tipi tanımı	Dış ambalaj içindeki paket adedi	Paketleme şekli	Paket birimi	Paket uzunluğu	Paket genişliği	Paket yüksekliği	Parça başına Brüt Ağırlık (g)	Net ağırlık (g)
						(mm)	(mm)	(mm)		
BHL 50 L307 230/240V 50Hz	UNP	Unpacked	6	6	1	196	133	111	875	860
BHL 50/80 L302 230V 50Hz	UNP	Unpacked	6	6BOX	1	196	133	111	1065	1050
BHL 50/80 L407 230/240V 50Hz	UNP	Unpacked	6	6BOX	1	196	133	111	1065	1050
BHL 80 L202 230V 50Hz	UNP	Unpacked	6	6	1	196	133	111	885	870
BHL 80/125 L302 230V 50Hz	UNP	Unpacked	6	6BOX	1	196	133	111	1315	1300
BHL 80/125 L407 230/240V 50Hz	UNP	Unpacked	6	6BOX	1	196	133	111	1315	1300
BHL 125 L202 230V 50Hz	UNP	Unpacked	6	6BOX	1	196	133	111	1065	1050
BHL 125 L307 230/240V 50Hz	UNP	Unpacked	6	6BOX	1	196	133	111	1065	1050
BHL 250 L202 230V 50Hz	UNP	Unpacked	6	6	1	242	141	137	1870	1850
BHL 250 L307 230/240V 50Hz	UNP	Unpacked	6	6	1	242	149	137	1871	1850
BHL 400 L202 230V 50Hz	UNP	Unpacked	6	6	1	242	166	137	2973	2950
BHL 400 L307 230/240V 50Hz	UNP	Unpacked	6	6	1	242	175	137	2974	2950
BHL 400 L327 230/240V 50Hz	UNP	Unpacked	280	280	1	1200	800	271	2952	2950

Devre şeması



İlave genişletilmiş teknik data

Ürün adı	Delta-T normal koşullar	Wcs Balast Kontakları	Devre şeması
	(C)	(mm ²)	
BHL 50 L307 230/240V 50Hz	55	0.70-6.00	1
BHL 50/80 L302 230V 50Hz	65	0.70-6.00	1
BHL 50/80 L407 230/240V 50Hz	65	0.70-6.00	1
BHL 80 L202 230V 50Hz	65	0.70-6.00	1
BHL 80/125 L302 230V 50Hz	75	0.70-6.00	1
BHL 80/125 L407 230/240V 50Hz	75	0.70-6.00	1
BHL 125 L202 230V 50Hz	75	0.70-6.00	1
BHL 125 L307 230/240V 50Hz	85	0.70-6.00	1
BHL 250 L202 230V 50Hz	70	0.70-6.00	1
BHL 250 L307 230/240V 50Hz	70	0.70-6.00	1
BHL 400 L202 230V 50Hz	65	0.70-6.00	2
BHL 400 L307 230/240V 50Hz	70	0.70-6.00	1
BHL 400 L327 230/240V 50Hz	70	0.70-1.50	1

HID Ampul Balastları ⇒ HID Elektromanyetik HID-Ağır Hizmet BHL (HPL/HPI)



Ürün tanımı:

- Bakır-demir yapıya sahip enkapsüle elektromanyetik balastlar

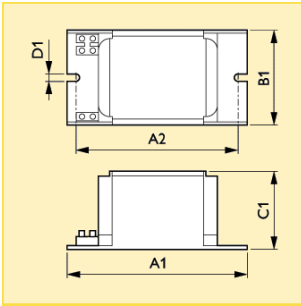
Özellikler ve faydaları:

- Orthocyclic sarım işlemi sayesinde kompakt boyutlar ve hafif ağırlık ve minimum watt kaybı

- İstek üzerine alternatif şebeke gerilimi/frekansına uygun balastlar
- Standart olarak vidalı terminal bloklarına sahiptir
- Aynı toprak terminali (HID "Ağır Hizmet")
- Basit montaj ve kablolama

Uygulama alanları:

- İklimsel uygunluk: Normal nem koşulları altında (damlamaya karşı muhafazalı değildir) armatürlerde kullanım



Boyutlar (mm)

Boyut. No.	A1 nom.	A2 nom.	B1 nom.	C1 nom.	D1 nom.
1	118.0	103.0	65.0	53.0	6.2
2	126.0	107.5	81.0	66.0	6.2
3	151.0	132.5	81.0	66.0	6.2

Tip	Gerilim	Şebeke frekansı	Paketleme türü	Paketleme şekli	Anma Balast-Ampul Gücü (W)	Boyut. No.	Sipariş numarası
HID-HeavyDuty BHL 50 L32	240V	50Hz	UNP	6BOX	50	1	8711500... 919298 31
HID-HeavyDuty BHL 50 L40	230V	50Hz	UNP	6BOX	50	1	919274 31
HID-HeavyDuty BHL 50/80 L48	230V	50Hz	UNP	6BOX	50/80	1	919649 31
HID-HeavyDuty BHL 80 L32	240V	50Hz	UNP	6BOX	80	1	919373 31
HID-HeavyDuty BHL 80 L40	230V	50Hz	UNP	6BOX	80	1	919359 31
HID-HeavyDuty BHL 80/125 L44	220V	50Hz	UNP	6BOX	80/125	1	919687 31
HID-HeavyDuty BHL 125 L40	230V	50Hz	UNP	6BOX	125	1	915146 31
HID-HeavyDuty BHL 250 L11	220V	50Hz	UNP	6	250	2	919472 30
HID-HeavyDuty BHL 250 L40	230V	50Hz	UNP	6	250	2	919502 30
HID-HeavyDuty BHL 400 L11	220V	50Hz	UNP	6	400	3	919526 30
HID-HeavyDuty BHL 400 L30	220V	60Hz	UNP	6	400	3	919564 30
HID-HeavyDuty BHL 400 L40	230V	50Hz	UNP	6	400	3	919533 30

HID Ampul Balastları ⇒ HID Elektromanyetik HID-Ağır Hizmet BHL (HPL/HPI)

Ek teknik veriler

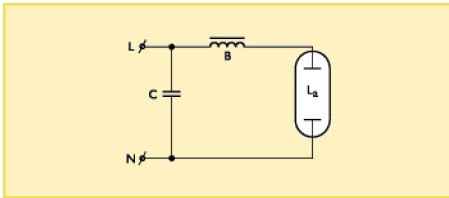
Ürün adı	PF-düzeltilmeli Giriş Akımı	PF-düzeltilmesiz Giriş Akımı	Güç kaybı Balast
	(A)	(A)	(W)
HID-HeavyDuty BHL 50 L32 240V 50Hz	0.3	0.61	7.5
HID-HeavyDuty BHL 50 L40 230V 50Hz	0.3	0.61	7.1
HID-HeavyDuty BHL 50/80 L48 230V 50Hz	0.30/0.45	0.61/0.80	7.0/10.0
HID-HeavyDuty BHL 80 L32 240V 50Hz	0.45	0.8	10.5
HID-HeavyDuty BHL 80 L40 230V 50Hz	0.45	0.8	10.5
HID-HeavyDuty BHL 80/125 L44 220V 50Hz	0.45/0.70	0.80/1.15	8.9/10.2
HID-HeavyDuty BHL 125 L40 230V 50Hz	0.7	1.15	12.7
HID-HeavyDuty BHL 250 L11 220V 50Hz	1.35	2.13	19
HID-HeavyDuty BHL 250 L40 230V 50Hz	1.35	2.13	19.5
HID-HeavyDuty BHL 400 L11 220V 50Hz	2.15	3.25	21.5
HID-HeavyDuty BHL 400 L30 220V 60Hz	2.15	3.25	22
HID-HeavyDuty BHL 400 L40 230V 50Hz	2.15	3.25	22

Lojistik bilgi

Ürün adı	Paketleme türü	Paket tipi tanımı	Dış ambalaj içindeki paket adedi	Paketleme şekli	Paket birimi	Paket uzunluğu	Paket genişliği	Paket yüksekliği	Parça başına Brüt Ağırlık (g)	Net ağırlık (g)
						(mm)	(mm)	(mm)		
HID-HeavyDuty BHL 50 L32 240V 50Hz	UNP	Unpacked	6	6BOX	1	208	134	114	1016	1000
HID-HeavyDuty BHL 50 L40 230V 50Hz	UNP	Unpacked	6	6BOX	1	208	134	114	1016	1000
HID-HeavyDuty BHL 50/80 L48 230V 50Hz	UNP	Unpacked	6	6BOX	1	208	139	114	1266	1250
HID-HeavyDuty BHL 80 L32 240V 50Hz	UNP	Unpacked	6	6BOX	1	208	134	114	1016	1000
HID-HeavyDuty BHL 80 L40 230V 50Hz	UNP	Unpacked	6	6BOX	1	208	134	114	1016	1000
HID-HeavyDuty BHL 80/125 L44 220V 50Hz	UNP	Unpacked	6	6BOX	1	208	139	114	1266	1250
HID-HeavyDuty BHL 125 L40 230V 50Hz	UNP	Unpacked	6	6BOX	1	208	139	114	1276	1260
HID-HeavyDuty BHL 250 L11 220V 50Hz	UNP	Unpacked	6	6	1	253	142	139	1861	1840
HID-HeavyDuty BHL 250 L40 230V 50Hz	UNP	Unpacked	6	6	1	253	142	139	1861	1840
HID-HeavyDuty BHL 400 L11 220V 50Hz	UNP	Unpacked	6	6	1	253	167	139	2774	2750
HID-HeavyDuty BHL 400 L30 220V 60Hz	UNP	Unpacked	6	6	1	253	167	139	2774	2750
HID-HeavyDuty BHL 400 L40 230V 50Hz	UNP	Unpacked	6	6	1	253	167	139	2774	2750

Devre şeması

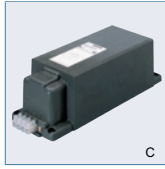
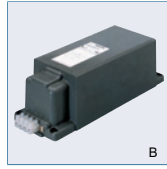
1



İlave genişletilmiş teknik data

Ürün adı	Delta-T normal koşullar (C)	Wcs Balast Kontakları (mm ²)	Devre şeması
HID-HeavyDuty BHL 50 L32 240V 50Hz	45	0.70-6.00	1
HID-HeavyDuty BHL 50 L40 230V 50Hz	45	0.70-6.00	1
HID-HeavyDuty BHL 50/80 L48 230V 50Hz	55	0.70-6.00	1
HID-HeavyDuty BHL 80 L32 240V 50Hz	60	0.70-6.00	1
HID-HeavyDuty BHL 80 L40 230V 50Hz	60	0.70-6.00	1
HID-HeavyDuty BHL 80/125 L44 220V 50Hz	70	0.70-6.00	1
HID-HeavyDuty BHL 125 L40 230V 50Hz	70	0.70-6.00	1
HID-HeavyDuty BHL 250 L11 220V 50Hz	85	0.70-6.00	1
HID-HeavyDuty BHL 250 L40 230V 50Hz	85	0.70-6.00	1
HID-HeavyDuty BHL 400 L11 220V 50Hz	80	0.70-6.00	1
HID-HeavyDuty BHL 400 L30 220V 60Hz	70	0.70-6.00	1
HID-HeavyDuty BHL 400 L40 230V 50Hz	80	0.70-6.00	1

HID Ampul Balastları ⇒ HID Elektromanyetik HID-Yüksek Güç MH, HPI, HPL, SON



Ürün tanımı:

- SON (T) (Plus), HPL, HPI ve MH ampullerle kullanım için enkapsüle balast, nominal watt değeri 1000W ve üzeri

Özellikler ve faydaları:

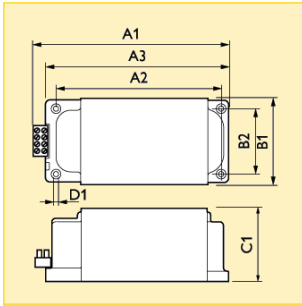
- Sınıf I derecelendirme (örn. topraklama imkanı)

- Minimum watt kaybı ile (tipik olarak sistem gücünün %5'i) kompakt boyutlar ve hafif ağırlık
- Hem tek faz (220-230-240V) hem de 3-faz (380-400-415V) modeller
- İstek üzerine alternatif şebeke gerilimi/frekansına uygun balastlar
- Standart olarak vidalı terminal bloklarına sahiptir

- Nem etkisine karşı mükemmel koruma sağlayan PU-enkapsüle
- Direk montajları için ideal dar kesit

Uygulamaları:

- Binaların ve anıtların projeksiyonu
- Spor aydınlatmaları
- Limanlar ve endüstri kompleksleri gibi alan aydınlatmaları



Boyutlar (mm)

Boyut.	A1	A2	A3	B1	B2	C1	D1
No.	nom.	nom.	nom.	nom.	nom.	nom.	nom.
1	207.0	172.0	196.0	117.0	88.0	102.0	6.5
2	317.0	282.0	306.0	117.0	88.0	102.0	6.5
3	257.0	222.0	246.0	117.0	88.0	102.0	6.5

Tip	Gerilim	Şebeke frekansı	Paketleme türü	Paketleme şekli	Anma Balast-Ampul Gücü (W)	Boyut. No.	Fotoğraf harf	Sipariş numarası
HID-HighPower BHL 1000 L02	220V	50Hz	UNP	1	1000	1	B	8711500... 062314 00
HID-HighPower BHL 1000 L78	230/240V	50Hz	UNP	1	1000	1	B	062376 00
HID-HighPower BHL 2000 L76	380/400/415V	50Hz	UNP	1	2000	2	B	063847 00
HID-HighPower BHL 2000 L78	230/240V	50Hz	UNP	1	2000	2	B	063854 00
HID-HighPower BHD 2000 L76	380/400/415V	50Hz	UNP	1	2000	2	A	742766 00
HID-HighPower BSN 1000 L02	220V	50Hz	UNP	1	1000	3	C	062284 00
HID-HighPower BHL 1000 L43	220V	60Hz	UNP	1	1000	1	B	062307 00
HID-HighPower BSN 1000 L78	230/240V	50Hz	UNP	1	1000	3	C	062369 00
HID-HighPower BMH 1800 L78	230/240V	50Hz	UNP	1	1800	2	D	059901 00
HID-HighPower BMH 2000 L76	380/400/415V	50Hz	UNP	1	2000	2	D	060129 00

HID Ampul Balastları ⇒ HID Elektromanyetik HID-Yüksek Güç MH, HPI, HPL, SON

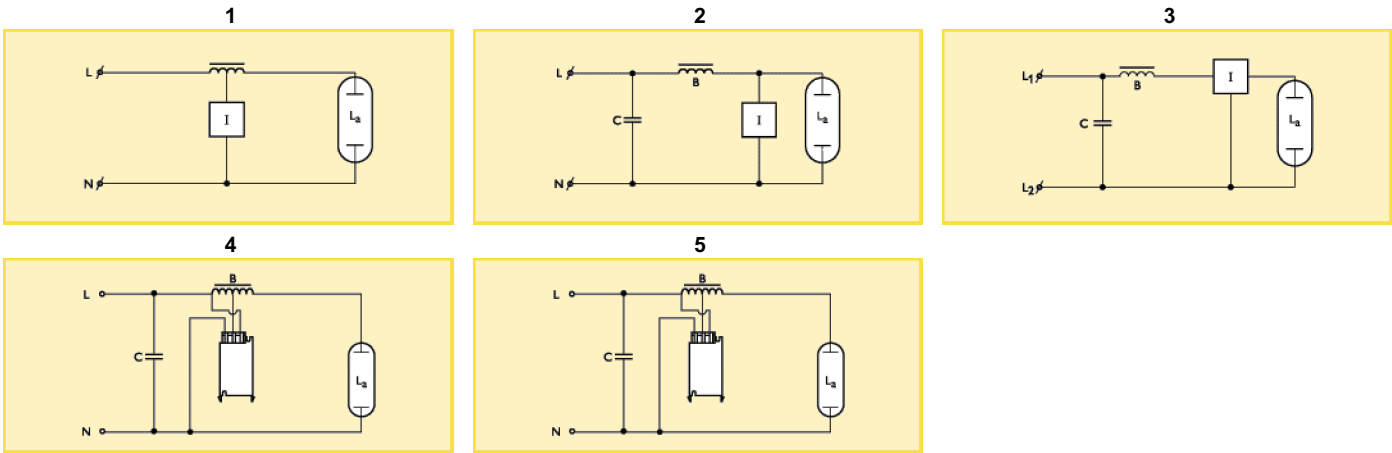
Ek teknik veriler

Ürün adı	PF-düzeltilmeli Giriş Akımı	PF-düzeltilmesiz Giriş Akımı	Güç kaybı Balast
	(A)	(A)	(W)
HID-HighPower BHL 1000 L02 220V 50Hz	5.3	7.5	40
HID-HighPower BHL 1000 L78 230/240V 50Hz	5.3	7.5	35
HID-HighPower BHL 2000 L76 380/400/415V 50Hz	64.0	14.0	77
HID-HighPower BHL 2000 L78 230/240V 50Hz	10.6	24.8	92
HID-HighPower BHD 2000 L76 380/400/415V 50Hz	6.6	11.3	80
HID-HighPower BSN 1000 L02 220V 50Hz	5.4	12.5	56
HID-HighPower BHL 1000 L43 220V 60Hz	5.3	7.5	40
HID-HighPower BSN 1000 L78 230/240V 50Hz	5.4	10.3	54
HID-HighPower BMH 1800 L78 230/240V 50Hz	8.8	17.3	86
HID-HighPower BMH 2000 L76 380/400/415V 50Hz	5.6	9.6	72

Lojistik bilgi

Ürün adı	Paketleme türü	Paket tipi tanımı	Dış ambalaj içindeki paket adedi	Paketleme şekli	Paket birimi	Paket uzunluğu	Paket genişliği	Paket yüksekliği	Parça başına Brüt Ağırlık	Net ağırlık
						(mm)	(mm)	(mm)		
HID-HighPower BHL 1000 L02 220V 50Hz	UNP	Unpacked	1	1	1	220	130	105	8590	8500
HID-HighPower BHL 1000 L78 230/240V 50Hz	UNP	Unpacked	1	1	1	220	130	105	8590	8500
HID-HighPower BHL 2000 L76 380/400/415V 50Hz	UNP	Unpacked	1	1	1	330	160	181	15617	15500
HID-HighPower BHL 2000 L78 230/240V 50Hz	UNP	Unpacked	1	1	1	330	160	181	16617	16500
HID-HighPower BHD 2000 L76 380/400/415V 50Hz	UNP	Unpacked	1	1	1	330	160	181	17500	17300
HID-HighPower BSN 1000 L02 220V 50Hz	UNP	Unpacked	1	1	1	270	130	105	12600	12500
HID-HighPower BHL 1000 L43 220V 60Hz	UNP	Unpacked	1	1	1	220	130	105	8590	8500
HID-HighPower BSN 1000 L78 230/240V 50Hz	UNP	Unpacked	1	1	1	270	130	105	12600	12500
HID-HighPower BMH 1800 L78 230/240V 50Hz	UNP	Unpacked	1	1	1	330	160	181	17617	17500
HID-HighPower BMH 2000 L76 380/400/415V 50Hz	UNP	Unpacked	1	1	1	330	160	181	17617	17500

Devre şeması



İlave genişletilmiş teknik data

Ürün adı	Delta-T normal koşullar	Wcs Balast Kontakları	Devre şeması
	(C)	(mm ²)	
HID-HighPower BHL 1000 L02 220V 50Hz	70	0.70-6.00	-
HID-HighPower BHL 1000 L78 230/240V 50Hz	70	0.70-6.00	1
HID-HighPower BHL 2000 L76 380/400/415V 50Hz	70	0.70-6.00	2
HID-HighPower BHL 2000 L78 230/240V 50Hz	70	0.70-6.00	1
HID-HighPower BHD 2000 L76 380/400/415V 50Hz	65	0.70-6.00	3
HID-HighPower BSN 1000 L02 220V 50Hz	70	0.70-6.00	4
HID-HighPower BHL 1000 L43 220V 60Hz	70	0.70-6.00	1
HID-HighPower BSN 1000 L78 230/240V 50Hz	70	0.70-6.00	5
HID-HighPower BMH 1800 L78 230/240V 50Hz	80	0.70-6.00	4
HID-HighPower BMH 2000 L76 380/400/415V 50Hz	65	0.70-6.00	3

HID Ampul Balastları ⇒ HID Elektromanyetik HID-Basic Balastlar BSX (SOX)



Ürün tanımı:

- Bakır-demir yapıya sahip elektromanyetik balastlar, harici ateşleyici ile birlikte kullanıma uygundur

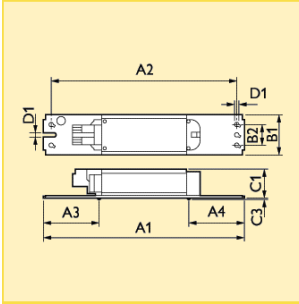
Özellikler ve faydaları:

- Orthocyclic sarım işlemi sayesinde kompakt boyutlar ve hafif ağırlık ve minimum watt kaybı
- İstek üzerine alternatif şebeke gerilimi/frekansına uygun balastlar

- Çift girişli kontaklara sahiptir
- Basit montaj ve kablolama

Uygulama alanları:

- İklimsel uygunluk: Normal nem koşulları altında (damlamaya karşı muhafazalı değildir) armatürlerde ve elektrik direklerinde kullanım



Boyutlar (mm)

Boyut. No.	A1 nom.	A2 nom.	A3 nom.	A4 nom.	B1 nom.	B2 nom.	C1 nom.	C3 nom.	D1 nom.
1	155.0	140.0	54.0	54.0	39.0	20.0	28.0	1.5	4.2
2	196.0	180.0	54.0	54.0	39.0	20.0	28.0	1.5	4.2

Tip	Gerilim	Şebeke frekansı	Paketleme türü	Paketleme şekli	Anma Balast-Ampul Gücü (W)	Boyut. No.	Sipariş numarası
BSX 18 L81	230V	50Hz	UNP	32	18	1	8711500... 920485 30
BSX 35 L81	230V	50Hz	UNP	24	35	2	920508 30

HID Ampul Balastları ⇒ HID Elektromanyetik HID-Basic Balastlar BSX (SOX)

Ek teknik veriler

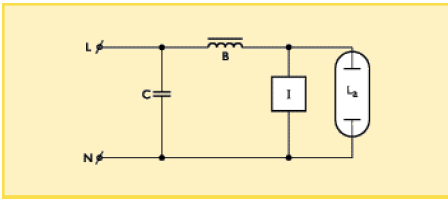
Ürün adı	PF-düzeltilmeli Giriş Akımı (A)	PF-düzeltilmesiz Giriş Akımı (A)	Güç kaybı Balast (W)
BSX 18 L81 230V 50Hz	0.14	0.35	7.7
BSX 35 L81 230V 50Hz	0.22	0.60	11.7

Lojistik bilgi

Ürün adı	Paketleme türü	Paket tipi tanımı	Dış ambalaj içindeki paket adedi	Paketleme şekli	Paket birimi	Paket uzunluğu (mm)	Paket genişliği (mm)	Paket yüksekliği (mm)	Parça başına Brüt Ağırlık (g)	Net ağırlık (g)
BSX 18 L81 230V 50Hz	UNP	Unpacked	32	32	1	358	190	135	565	550
BSX 35 L81 230V 50Hz	UNP	Unpacked	24	24	1	278	230	135	944	925

Devre şeması

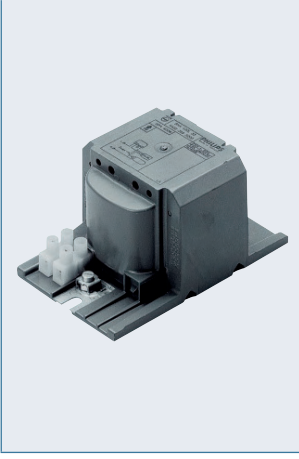
1



İlave genişletilmiş teknik data

Ürün adı	Delta-T normal koşullar (C)	Wcs Balast Kontakları (mm ²)	Devre şeması
BSX 18 L81 230V 50Hz	60	0.70-1.50	1
BSX 35 L81 230V 50Hz	60	0.70-1.50	1

HID Ampul Balastları ⇒ HID Elektromanyetik HID-Ağır Hizmet BSX (SOX)



Ürün tanımı:

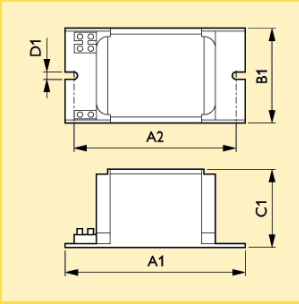
- Bakır-demir yapıya sahip enkapsüle elektromanyetik balastlar, harici ateşleyici ile birlikte kullanıma uygundur

Özellikler ve faydaları:

- Orthocyclic sarım işlemi sayesinde kompakt boyutlar ve hafif ağırlık ve minimum watt kaybı
- İstek üzerine alternatif şebeke gerilimi/frekansına uygun balastlar
- Vidalı terminal bloklarına sahiptir
- Basit montaj ve kablolama

Uygulamaları:

- İlgili ampullerle aynı uygulamalar
- İklimsel uyumluluk:
 - Normal nem koşulları altındaki aydınlatma cihazlarında ve direklerde kullanım (damla-korunmalı değildir)



Boyutlar (mm)

A1	A2	B1	C1	D1
nom.	nom.	nom.	nom.	nom.
118.0	103.0	65.0	53.0	6.2

Tip	Gerilim	Şebeke frekansı	Paketleme türü	Paketleme şekli	Anma Balast-Ampul Gücü (W)	Sipariş numarası
HID-HeavyDuty BSX 26 L40	230V	50Hz	UNP	6BOX	26	8711500... 920027 31
HID-HeavyDuty BSX 35 L11	220V	50Hz	UNP	6BOX	35	919984 31
HID-HeavyDuty BSX 35 L40	230V	50Hz	UNP	6BOX	35	919991 31
HID-HeavyDuty BSX 90 L11	220V	50Hz	UNP	6BOX	90	919922 31
HID-HeavyDuty BSX 90 L40	230V	50Hz	UNP	6BOX	90	919939 31

820060705

HID Ampul Balastları ⇒ HID Elektromanyetik HID-Ağır Hizmet BSX (SOX)

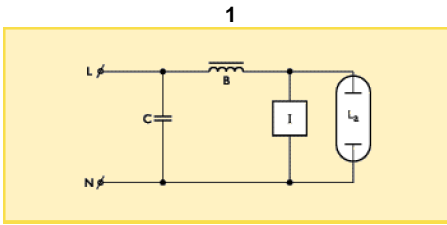
Ek teknik veriler

Ürün adı	PF-düzeltilmeli Giriş Akımı	PF-düzeltilmesiz Giriş Akımı	Güç kaybı Balast
	(A)	(A)	(W)
HID-HeavyDuty BSX 26 L40 230V 50Hz	0.16	0.45	6.0
HID-HeavyDuty BSX 35 L11 220V 50Hz	0.23	0.60	9.0
HID-HeavyDuty BSX 35 L40 230V 50Hz	0.23	0.60	9.2
HID-HeavyDuty BSX 90 L11 220V 50Hz	0.50	0.94	12.4
HID-HeavyDuty BSX 90 L40 230V 50Hz	0.50	0.94	12.2

Lojistik bilgi

Ürün adı	Paketleme türü	Paket tipi tanımı	Dış ambalaj içindeki paket adedi	Paketleme şekli	Paket birimi	Paket uzunluğu	Paket genişliği	Paket yüksekliği	Parça başına Brüt Ağırlık	Net ağırlık
						(mm)	(mm)	(mm)		
HID-HeavyDuty BSX 26 L40 230V 50Hz	UNP	Unpacked	6	6BOX	1	208	134	114	1016	1000
HID-HeavyDuty BSX 35 L11 220V 50Hz	UNP	Unpacked	6	6BOX	1	208	134	114	916	900
HID-HeavyDuty BSX 35 L40 230V 50Hz	UNP	Unpacked	6	6BOX	1	208	134	114	916	900
HID-HeavyDuty BSX 90 L11 220V 50Hz	UNP	Unpacked	6	6BOX	1	208	139	114	1276	1260
HID-HeavyDuty BSX 90 L40 230V 50Hz	UNP	Unpacked	6	6BOX	1	208	139	114	1276	1260

Devre şeması



İlave genişletilmiş teknik data

Ürün adı	Delta-T normal koşullar	Wcs Balast Kontakları	Devre şeması
	(C)	(mm ²)	
HID-HeavyDuty BSX 26 L40 230V 50Hz	45	0.70-6.00	1
HID-HeavyDuty BSX 35 L11 220V 50Hz	55	0.70-6.00	1
HID-HeavyDuty BSX 35 L40 230V 50Hz	55	0.70-6.00	1
HID-HeavyDuty BSX 90 L11 220V 50Hz	60	0.70-6.00	1
HID-HeavyDuty BSX 90 L40 230V 50Hz	65	0.70-6.00	1

HID Ampul Balastları ⇒ HID Elektromanyetik HID-Sabit Güç BSX (SOX)



Ürün tanımı:

- Bakır-demir yapıya sahip sabit watt (kılıflı) elektromanyetik balastlar, harici yarı paralel ateşleyici ile birlikte kullanıma uygundur

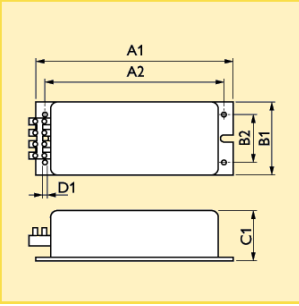
Özellikler ve faydaları:

- Orthocyclic sarım işlemi sayesinde kompakt boyutlar ve hafif ağırlık ve minimum watt kaybı
- Sabit güç balastlı devrelerde seri kapasitör gereklidir

- Vidalı terminal bloklarına sahiptir
- Basit montaj ve kablolama

Uygulama alanları:

- İklimsel uygunluk: Nisbi nemin sınırlı olduğu durumlarda dahili olarak kullanılabilir



Boyutlar (mm)

Boyut. No.	A1 nom.	A2 nom.	B1 nom.	B2 nom.	C1 nom.	D1 nom.
1	173.0	157.0	64.0	42.0	44.0	4.2
2	149.0	135.0	80.0	42.0	67.0	4.2
3	178.0	162.0	100.0	42.0	78.0	4.2

Tip	Gerilim	Şebeke frekansı	Paketleme türü	Paketleme şekli	Anma Balast-Ampul Gücü (W)	Boyut. No.	Sipariş numarası
BSX 55 H26	220-230V	50Hz	UNP	12	55	1	8711500... 919960 30
BSX 91 H96	220-240V	50Hz	UNP	8	91	2	920393 30
BSX 180 H96	220-240V	50Hz	UNP	4	180	3	939005 30

820060705

HID Ampul Balastları ⇒ HID Elektromanyetik HID-Sabit Güç BSX (SOX)

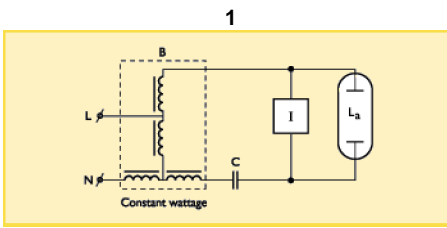
Ek teknik veriler

Ürün adı	Güç kaybı Balast (W)
BSX 55 H26 220-230V 50Hz	19.5
BSX 91 H96 220-240V 50Hz	16.5
BSX 180 H96 220-240V 50Hz	32.0

Lojistik bilgi

Ürün adı	Paketleme türü	Paket tipi tanımı	Dış ambalaj içindeki paket adedi	Paketleme şekli	Paket birimi	Paket uzunluğu (mm)	Paket genişliği (mm)	Paket yüksekliği (mm)	Parça başına Brüt Ağırlık (g)	Net ağırlık (g)
BSX 55 H26 220-230V 50Hz	UNP	Unpacked	12	12	1	275	210	175	1858	1700
BSX 91 H96 220-240V 50Hz	UNP	Unpacked	8	8	1	350	185	150	2950	2900
BSX 180 H96 220-240V 50Hz	UNP	Unpacked	4	4	1	420	200	82	4500	4200

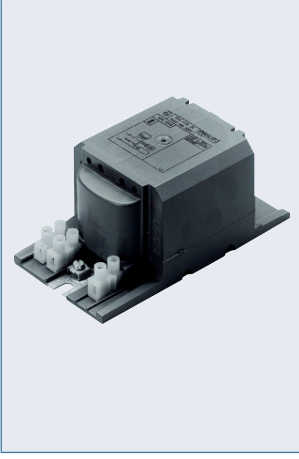
Devre şeması



İlave genişletilmiş teknik data

Ürün adı	Delta-T normal koşullar (C)	Wcs Balast Kontakları (mm ²)	Devre şeması
BSX 55 H26 220-230V 50Hz	70	0.75-2.50	1
BSX 91 H96 220-240V 50Hz	55	0.75-2.50	1
BSX 180 H96 220-240V 50Hz	70	0.75-2.50	1

HID Ampul Balastları ⇒ HID Elektromanyetik HID Balast BHA (HPA)



Ürün tanımı:

- BHA ampullerde kullanılmak üzere elektromanyetik bakır/demir balastlar

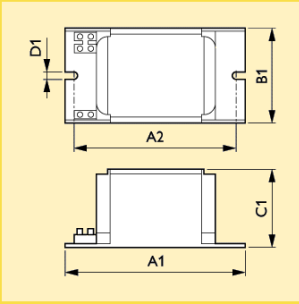
Özellikler ve faydaları:

- Standart olarak vidalı klemenslerle donatılmıştır; istek üzerine geçmeli kontak olanağı

- Montaj sırasında topraklama özelliği
- Basit montaj ve kablolama
- Balastlar yarı paralel ateşleyicilerle birlikte kullanılabilir
- İstek üzerine farklı şebeke gerilimi ve frekanslarına göre balast temin edebilme olanağı

Uygulama alanları:

- Bronzlaşma için idealdir; solaryumlar gibi bağıl nemin sınırlı olduğu ortamlarda geniş çapta kullanılır
- Özellikle kapalı ekipmanda kullanıldığında zorlanmış soğutma gereklidir



Tip	Gerilim	Şebeke frekansı	Paketleme türü	Paketleme şekli	Anma Balast-Ampul Gücü (W)	Sipariş numarası
BHA 400 L33	220V	50Hz	UNP	6	400	8711500... 919588 30

820060705

HID Ampul Balastları ⇒ HID Elektromanyetik HID Balast BHA (HPA)

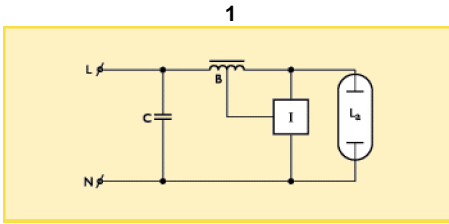
Ek teknik veriler

Ürün adı	PF-düzeltilmeli Giriş Akımı (A)	PF-düzeltilmesiz Giriş Akımı (A)	Güç kaybı Balast (W)
BHA 400 L33 220V 50Hz	2.2	3.5	32

Lojistik bilgi

Ürün adı	Paketleme türü	Paket tipi tanımı	Dış ambalaj içindeki paket adedi	Paketleme şekli	Paket birimi	Paket uzunluğu (mm)	Paket genişliği (mm)	Paket yüksekliği (mm)	Parça başına Brüt Ağırlık (g)	Net ağırlık (g)
BHA 400 L33 220V 50Hz	UNP	Unpacked	6	6	1	253	167	139	2724	2700

Devre şeması



İlave genişletilmiş teknik data

Ürün adı	Delta-T normal koşullar (C)	Wcs Balast Kontakları (mm ²)	Devre şeması
BHA 400 L33 220V 50Hz	95	0.70-6.00	1